

Université de la manouba
S/DBE

PROJET: ESEN

SCHEMA UNIFILIAIRE: n°06

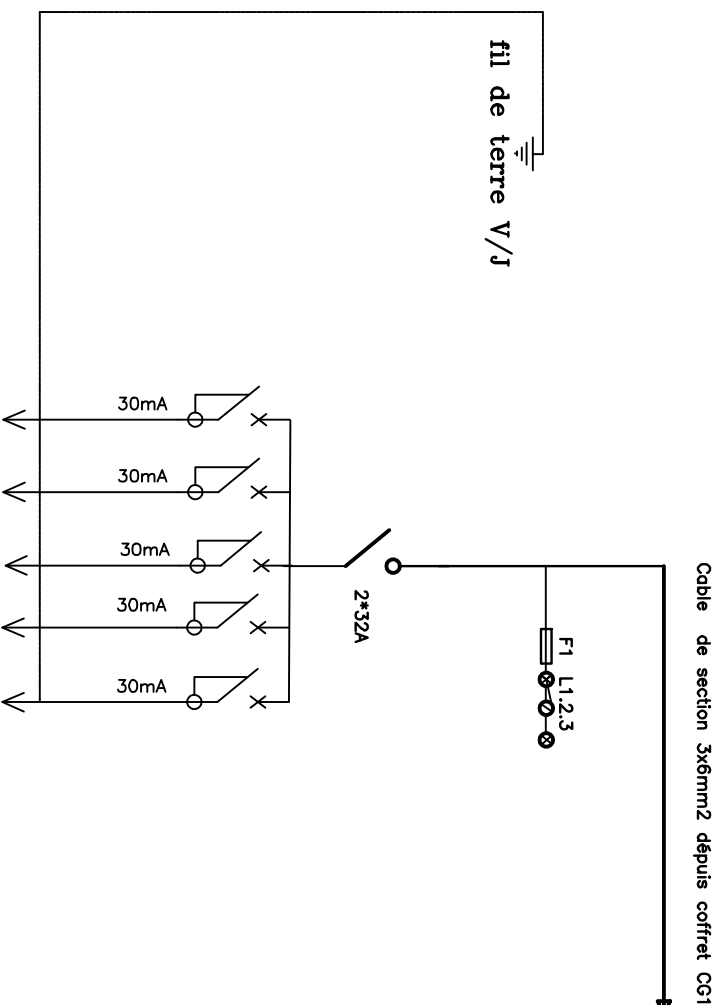
Modification:

Date: 17/09/2015

COFFRET : C14

Date: 07 Avril 2015

Niveau: 1er Etage



REPERE	P1	P2	P3	P4	P5
REGLAGE T(A)	2*16	2*16	2*16	2*16	2*16
SECTION (mm *)	3*2,5	3*2,5	3*2,5	3*2,5	3*2,5
Puissance en KW	1,6	1,6	1,6	1,6	1,6
AFFECTATION					
TABLEAUX 2 PRISES 2P+T-10/16A					
RESERVE					

Université de la manouba
S/DBE

PROJET: ESEN

SCHEMA UNIFILAIRE: n°07

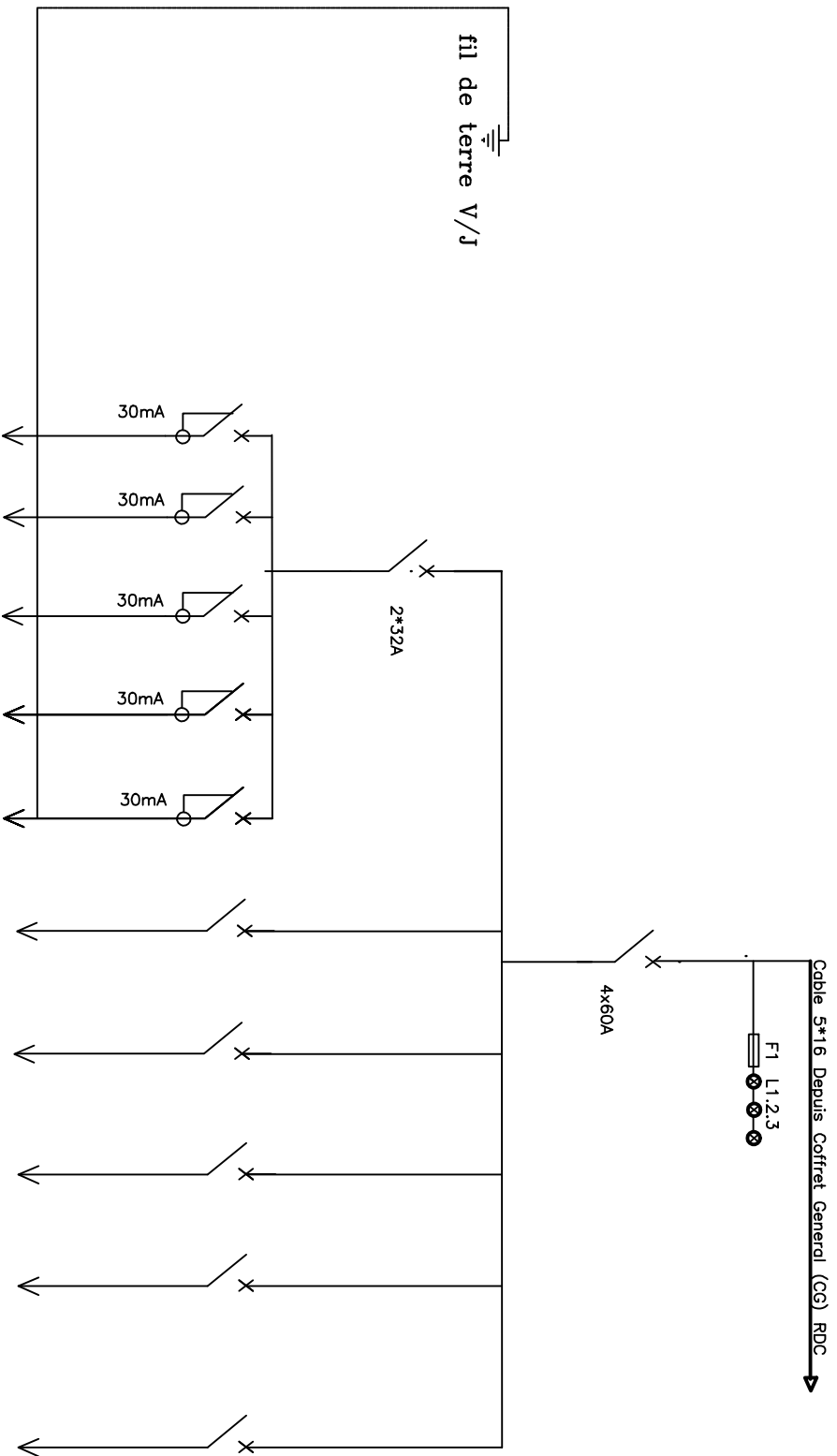
Modification:

Date: 17/09/2015

COFFRET : CG2

Date: 07 AVRIL 2015

Niveau: 2ème Etage



REPERE	P1	P2	P3	P4	P5	P6	P7	P8	P9	P10	
REGLAGE T(A)	2*16	2*16	2*16	2*16	2*16	2*32	2*32	2*32	2*32	4*20	
SECTION (mm ²)	3*2.5	3*2.5	3*2.5	3*2.5	3*2.5	3*6	3*6	3*6	3*6	3*4	
Puissance (KW)	1.6	1.6	1.6	1.6	1.6	8	8	8	8	4.7	
AFFECTATION	TABLEAUX 2 PRISES 2P+T-10/16A					RESERVE	coffret 2.2 2ème Etage	coffret 2.3 2ème Etage	coffret 2.4 2ème Etage	Coffret C3 3ème Etage	Coffret C4 salle Serveur

Université de la manouba
S/DBE

PROJET: ESEN

SCHEMA UNIFILAIRE: n°08

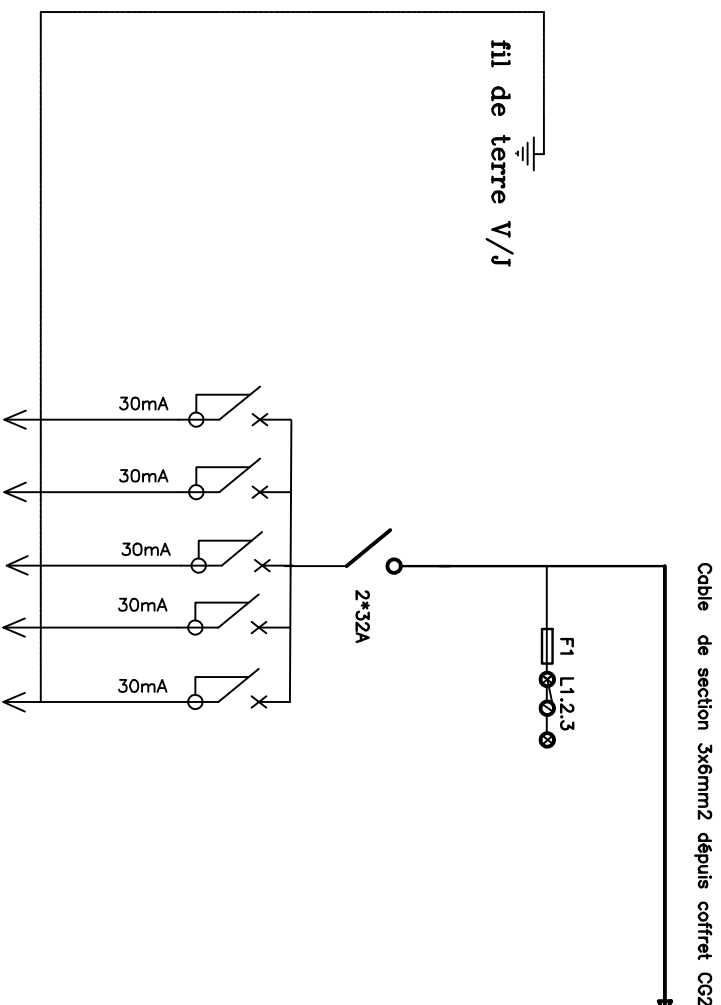
Modification:

Date: 17/09/2015

COFFRET : C2.2

Date: 07 Avril 2015

Niveau: 2ème Etage



REPERE	P1	P2	P3	P4	P5
REGLAGE T(A)	2*16	2*16	2*16	2*16	2*16
SECTION (mm *)	3*2.5	3*2.5	3*2.5	3*2.5	3*2.5
Puissance en KW	1.6	1.6	1.6	1.6	1.6
TABLEAUX 2 PRISES 2P+T-10/16A					
AFFECTATION					
RESERVE					

Université de la manouba

S/DBE

PROJET: ESEN

SCHEMA UNIFILAIRE: n°09

Modification:

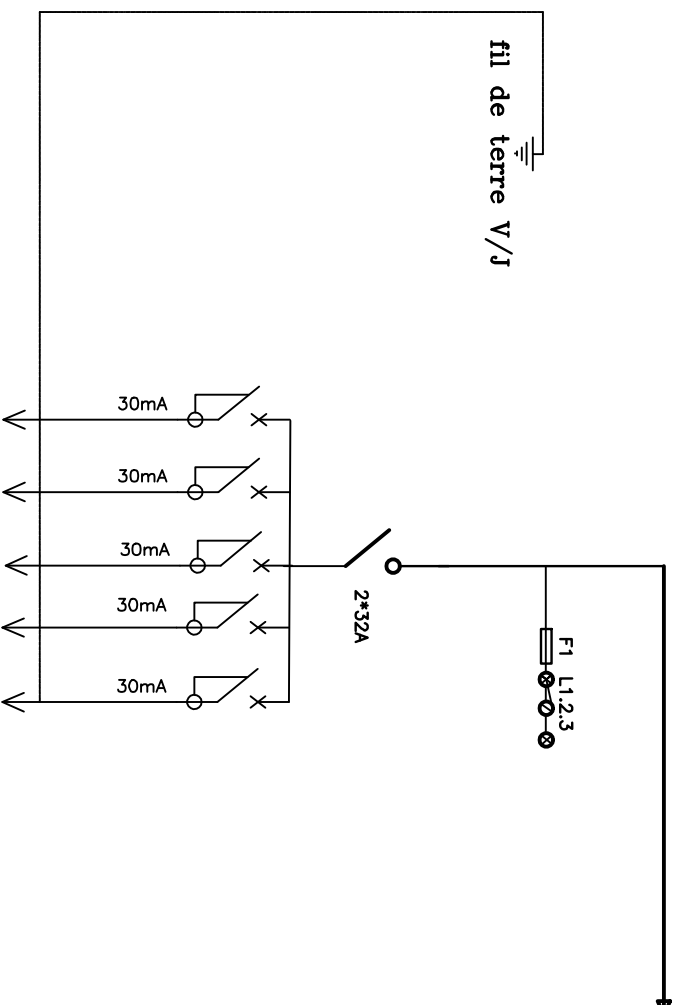
Date: 17/09/2015

COFFRET : C2.3

Date: 07 Avril 2015

Niveau: 2ème Etage

Cable de section 3x6mm² depuis coffret CG2



REPERE	P1	P2	P3	P4	P5
REGLAGE T(A)	2*16	2*16	2*16	2*16	2*16
SECTION (mm *)	3*2.5	3*2.5	3*2.5	3*2.5	3*2.5
Puissance en KW	1.6	1.6	1.6	1.6	1.6
TABLEAUX 2 PRISES 2P+T-10/16A					
AFFECTATION					
RESERVE					

Université de la manouba
S/DBE

PROJET: ESEN

SCHEMA UNIFILAIRE: n°10

Modification:

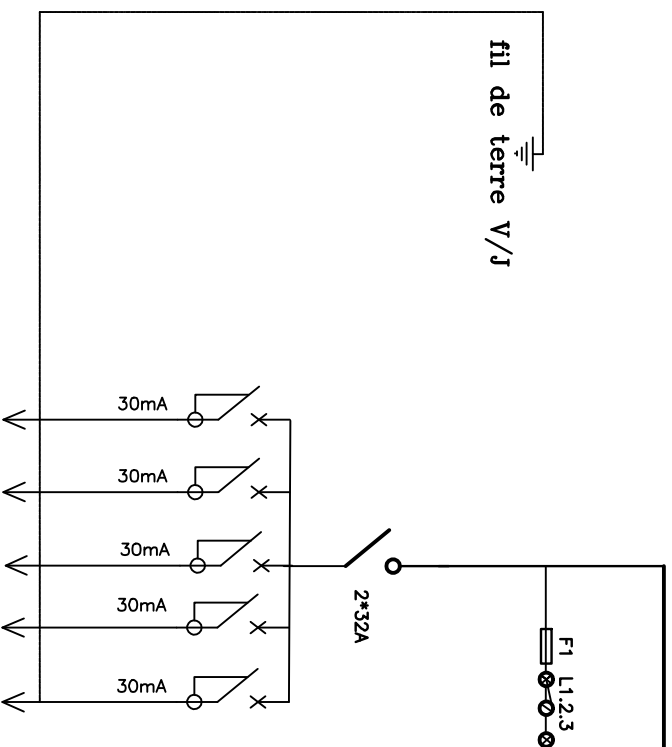
Date: 17/09/2015

COFFRET : C24

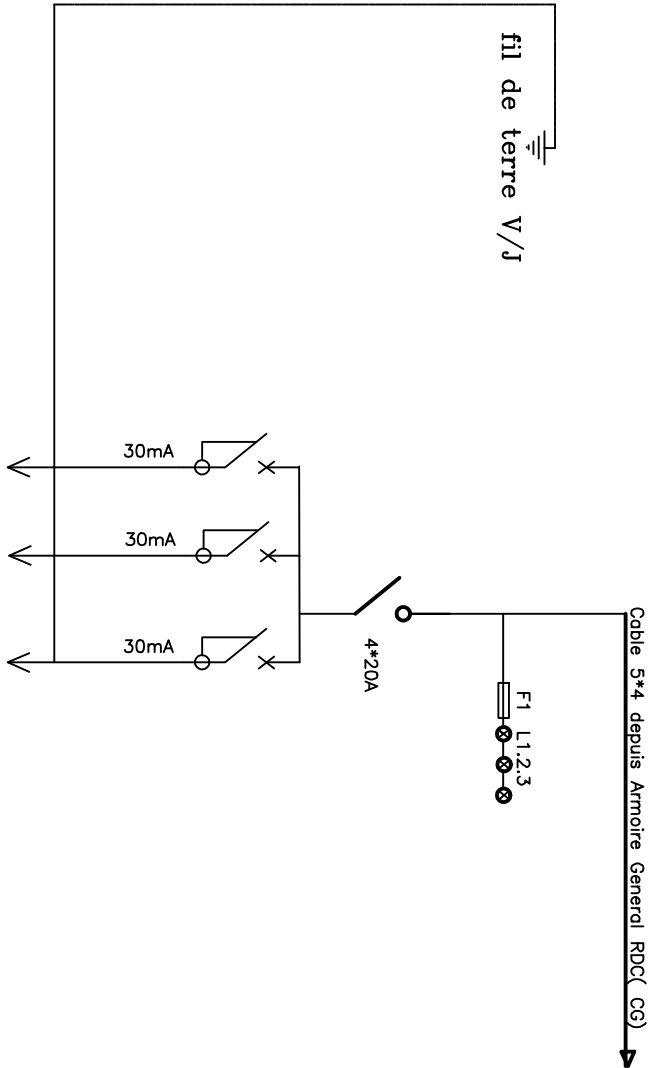
Date: 07 Avril 2015

Niveau: 2ème Etage

Cable de section 3x6mm² depuis coffret CG2



REPERE	P1	P2	P3	P4	P5
REGLAGE T(A)	2*16	2*16	2*16	2*16	2*16
SECTION (mm *)	3*2.5	3*2.5	3*2.5	3*2.5	3*2.5
Puissance en KW	1.6	1.6	1.6	1.6	1.6
AFFECTATION					
TABLEAUX 2 PRISES 2P+T-10/16A					
RESERVE					



REPERE	P1	P2	P3
REGIAGE T(A)	2.16	2*16	2*16
SECTION (mm ²)	3*2.5	3*2.5	3*2.5
Puissance en KW	1.6	1.5	1.6
AFFECTATION	Serveur	Climatiseur	Reserve

Université de la manouba

S/DBE

PROJET: ESEN

SCHEMA UNIFILAIRES: n°12

Modification:

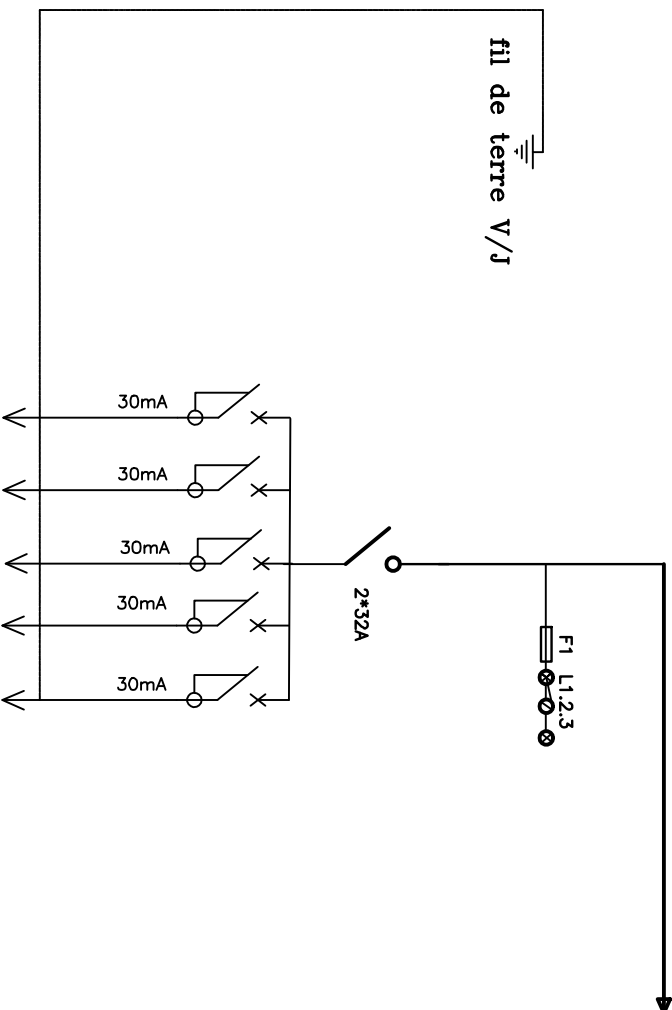
Date: 17/09/2015

COFFRET : C3

Date: 07 Avril 2015

Niveau: 3ème Etage

Cable de section 3x6mm² depuis coffret CG2



REPERE	P1	P2	P3	P4	P5
REGLAGE T(A)	2*16	2*16	2*16	2*16	2*16
SECTION (mm *)	3*2,5	3*2,5	3*2,5	3*2,5	3*2,5
Puissance (KW)	1,6	1,6	1,6	1,6	1,6
AFFECTATION	TABLEAUX 2 PRISES 1 SALLE 1	TABLEAUX 2 PRISES SALLE 2	RESERVE		